



## Schälmaschinen Gemüseschälmaschine 15 kg mit abrasiver Schälscheibe

Technisches Datenblatt

ARTIKEL #

MODELL #

NAME #

SIS #

AIA #



**603511 (DT15E1)**

Gemüseschälmaschine 15 kg mit abrasiver Schälscheibe - 220-240V/1/50-60

**603512 (DT15E324)**

Gemüseschälmaschine 15 kg mit abrasiver Schälscheibe - 380-440V/3/50-60

### Kurzbeschreibung

Artikel Nr. \_\_\_\_\_

Konstruktion aus Edelstahl mit durchsichtigem Deckel aus schlagfestem Kunststoff. Die abnehmbare Schälscheibe hat eine Spezialbeschichtung aus dem glasartigem Siliziumcarbid. Dieses garantiert perfekte Schälergebnisse und praktisch unbegrenzte Lebensdauer. Optional ist auch eine Messer- Schälscheibe lieferbar. Flache, wasserdichte (IP55) Niederspannungs-Bedienblende mit programmierbarem Timer. Ein Mikroschalter hält die Maschine an, wenn Deckel oder Entladetür geöffnet werden. Abnehmbare Wassersprühvorrichtung serienmäßig für leichte Reinigung.

### Hauptmerkmale

- Transparenter Deckel aus stoßfestem Kunststoff, Schälvorgang kann eingesehen werden.
- Lieferung mit:  
-abrasiver Scheibe.
- Abnehmbare Drehplatte, die mit sehr widerstandsfähigem Schleifmaterial (Siliziumkarbid) beschichtet ist.
- Schalen werden zu kleinen Stücken verarbeitet für einfache Entleerung.
- Impulsfunktion zur Kontrolle des Entladevorgangs.
- Abnehmbare Wassersprühvorrichtung für leichte Reinigung.
- Timer mit Countdowndisplay.
- Mikroschalter zum Anhalten der Maschine, wenn Deckel oder Tür geöffnet sind.
- Nominale Stundenleistung: 250 - 300 kg.

### Konstruktion

- Ganz aus Edelstahl.
- Wasserdichte Tasten-Bedienblende mit IP65 Schutzgrad.
- Transparenter Deckel aus Polykarbonat mit magnetischem Kontakt-Sicherheitssystem.

### Serienmäßiges Zubehör

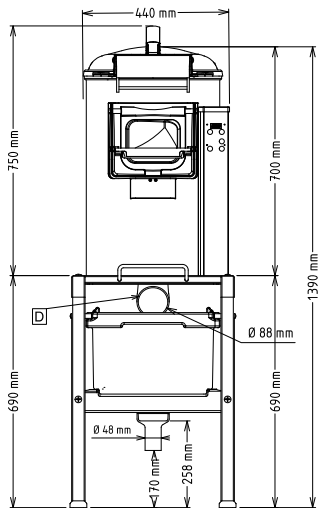
- 1 St. Carborundum-Reibschleibe für T10/T15 PNC 653203

### Optionales Zubehör

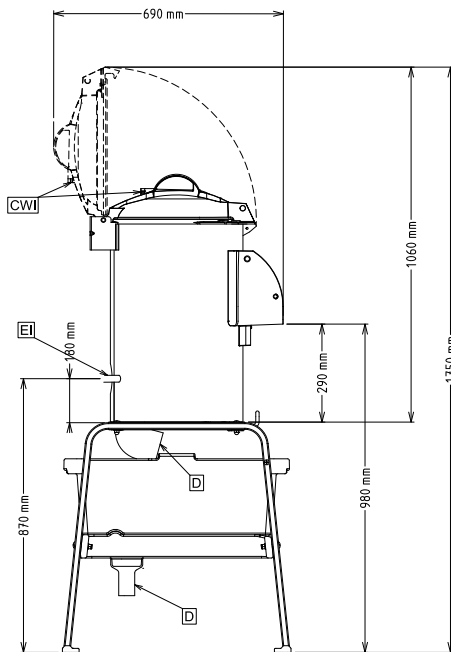
- Waschscheibe PNC 653058
- Carborundum-Reibschleibe für Schalotten und Knoblauch für T10/T15, DM 388mm PNC 653184
- Carborundum-Reibschleibe für T10/T15 PNC 653203
- Messerschleibe für T10/T15 PNC 653204
- Carborundum-Reibschleibe für grosse Zwiebeln für T10/T15 PNC 653205
- Schleuderkorb für T15 PNC 653209
- Muschelreibschleibe(nicht für Modelle mit grobem Zylinder geeignet) PNC 653620
- Edelstahl Filtergestell inkl. Filterkorb (montiert) PNC 653783
- Edelstahl Filtergestell inkl. Filterkorb (nicht montiert) PNC 653784

Genehmigung: \_\_\_\_\_

Front



Seite

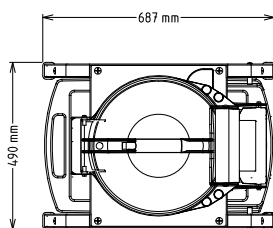


**CWII** = Kaltwasserzulauf

**D** = Ablauf

**EI** = Elektroanschluss

oben



### Elektrisch

#### Netzspannung:

**603511 (DT15E1)**

220-240 V/1N ph/50/60 Hz

**603512 (DT15E324)**

200-240/380-440 V/3  
ph/50/60 Hz

#### Anschlusswert:

0.37 kW

#### Gesamt-Watt

0.37 kW

### Kapazität:

#### Leistung (bis):

240 kg/h

#### Kapazität:

15 kg

### Schlüsselinformation

#### Außenabmessungen, Länge:

440 mm

#### Außenabmessungen, Tiefe:

690 mm

#### Außenabmessungen, Höhe:

750 mm

#### Versandgewicht:

**603511 (DT15E1)**

48 kg

**603512 (DT15E324)**

47 kg



## Schälmaschinen Gemüseschälmaschine 15 kg mit abrasiver Schälscheibe

### Serienmäßiges Zubehör

- 1 St. Carborundum-Reibscheibe für T10/T15 PNC 653203

### Optionales Zubehör

- Waschscheibe PNC 653058
- Carborundum-Reibscheibe für Schalotten und Knoblauch für T10/T15, DM 388mm PNC 653184
- Carborundum-Reibscheibe für T10/T15 PNC 653203
- Messerscheibe für T10/T15 PNC 653204
- Carborundum-Reibscheibe für grosse Zwiebeln für T10/T15 PNC 653205
- Schleuderkorb für T15 PNC 653209
- Muschelreibscheibe(nicht für Modelle mit grobem Zylinder geeignet) PNC 653620
- Edelstahl Filtergestell inkl. Filterkorb (montiert) PNC 653783
- Edelstahl Filtergestell inkl. Filterkorb (nicht montiert) PNC 653784